



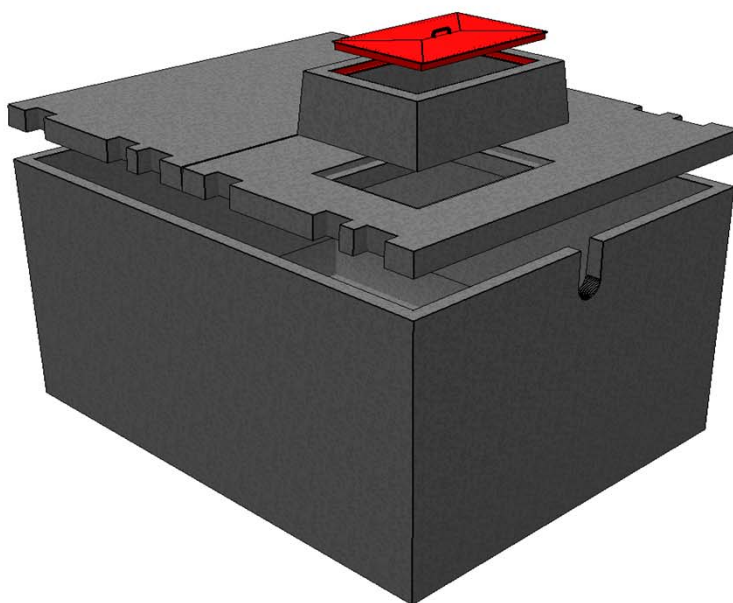
PREFA Sučany, a.s., Podhradská cesta 2, 038 52 Sučany

CENNÍK PLATNÝ OD 1.4.2011

Položka	Názov	MJ	m3	váha	L	B	H	PC	PC s DPH
---------	-------	----	----	------	---	---	---	----	----------

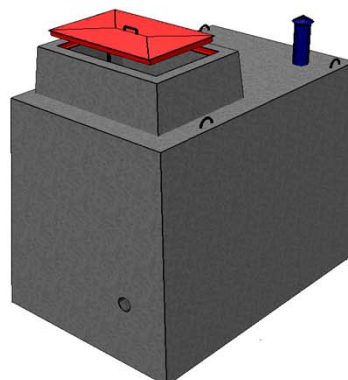
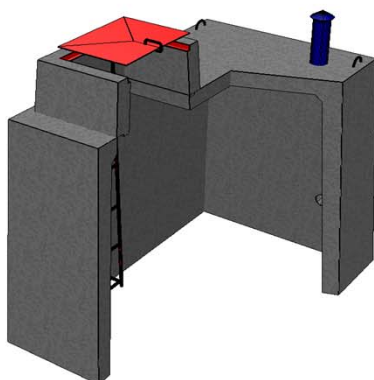
### PREFABRIKOVANÉ ŽUMPY

3891001	IZX 402/828	KS	4,50	11 200,00	3 600	2 800	1 900	<b>909,90</b>	<b>1 091,88</b>
3891002	IZX 403/828	KS	0,74	1 890,00	2 800	1 800	150	<b>128,90</b>	<b>154,68</b>
3891003	IZX 404/828	KS	0,64	1 580,00	2 800	1 800	150	<b>123,90</b>	<b>148,68</b>
4818002	IZX 81-2/88	KS	0,17	432,00	1 200	900	400	<b>119,90</b>	<b>143,88</b>
6819567	OCEL.POKLOP LAHKY ŽUMPA	KS	0,00	0,00	0	0	0	<b>69,90</b>	<b>83,88</b>



### VODOMERNÉ ŠACHTY

4818001	IZX 81-1/88	KS	1,97	4 921,00	1 680	2 480	1 920	<b>469,90</b>	<b>563,88</b>
4818002	IZX 81-2/88	KS	0,17	432,00	1 200	900	400	<b>119,90</b>	<b>143,88</b>
6819567	OCEL.POKLOP LAHKY ŽUMPA	KS	0,00	0,00	0	0	0	<b>69,90</b>	<b>83,88</b>
6819568	OCELOVY REBRIK	KS	0,00	0,00	0	0	0	<b>39,90</b>	<b>47,88</b>



Položka	Názov	MJ	m3	váha	L	B	H	PC	PC s DPH
---------	-------	----	----	------	---	---	---	----	----------

### ZÁKRYTOVÉ DOSKY

3891401	IZX 401/828	KS	0,86	2 160,00	2 400	2 400	150	<b>179,90</b>	<b>215,88</b>
---------	-------------	----	------	----------	-------	-------	-----	---------------	---------------

### KZD PLOTOVÉ DOSKY

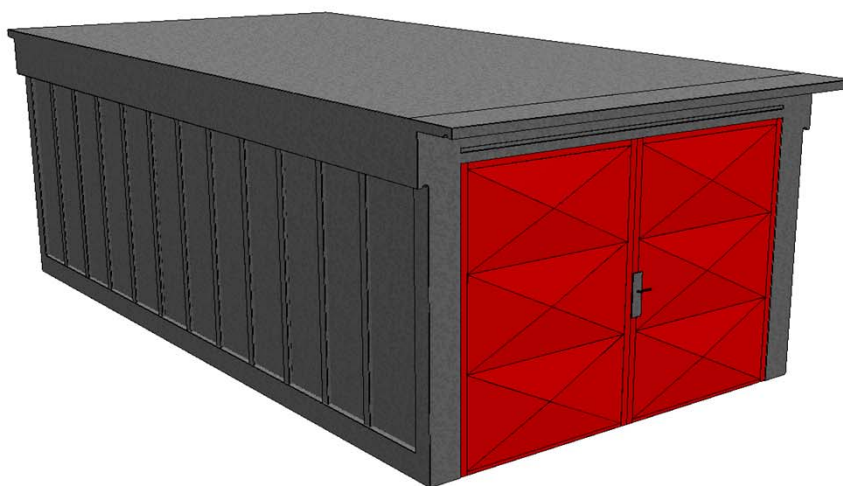
2331003	KZD 19-237	KS	0,14	352,00	2 375	1 015	60	<b>55,90</b>	<b>67,08</b>
2331005	KZD 2-290	KS	0,05	127,00	2 880	295	60	<b>18,90</b>	<b>22,68</b>
2331007	KZD 14-360	KS	1,03	2 565,00	3 580	120	2 390	<b>255,90</b>	<b>307,08</b>

### KZX PLOTOVÉ DOSKY

2351804	KZX 4-828	KS	0,05	115,00	2 375	60	330	<b>13,90</b>	<b>16,68</b>
2351806	KZX 6-828	KS	0,07	175,00	2 375	500	60	<b>22,90</b>	<b>27,48</b>

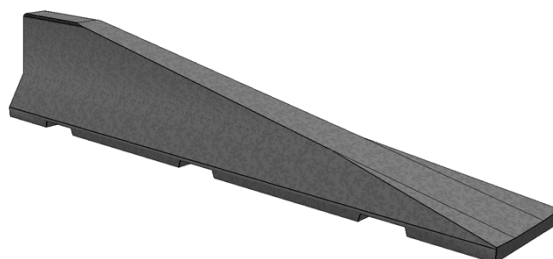
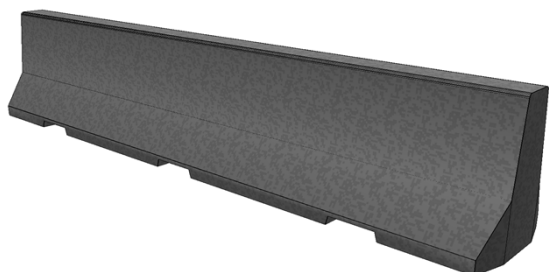
### GARÁŽE

4819503	GARAZ 81-1/995	KS	3,60	9 100,00	6 400	3 280	2 370	<b>1 099,90</b>	<b>1 319,88</b>
6819520	GARAZ.DVERE	KS	0,00	0,00	0	0	0	<b>369,90</b>	<b>443,88</b>



### ZVODIDLA PRE IV

3891804	AZH 1/828	KS	1,14	2 850,00	3 990	660	830	<b>379,90</b>	<b>455,88</b>
3891805	AZH 2/828	KS	0,88	2 100,00	3 990	660	830	<b>299,90</b>	<b>359,88</b>



### PZD STROPNÉ DOSKY HR.150MM

3431385	PZD 60/270	ks	0,23	565,00	2 680	590	150	<b>39,90</b>	<b>47,88</b>
3431388	PZD 60/300	ks	0,25	623,00	2 980	590	150	<b>43,90</b>	<b>52,68</b>
3431395	PZD 60/210	ks	0,17	433,00	2 080	590	150	<b>29,90</b>	<b>35,88</b>
3431441	PZD 30/120	ks	0,05	118,00	1 180	290	150	<b>11,90</b>	<b>14,28</b>
3431501	PZD 924/124	ks	0,14	344,00	2 380	590	100	<b>33,90</b>	<b>40,68</b>
3431502	PZD 927/124	ks	0,16	388,00	2 680	590	100	<b>39,90</b>	<b>47,88</b>
3431503	PZD 930/124	ks	0,17	431,00	2 980	590	100	<b>42,90</b>	<b>51,48</b>

Položka	Názov	MJ	m3	váha	L	B	H	PC	PC s DPH
---------	-------	----	----	------	---	---	---	----	----------

### PZD STROPNÉ DOSKY DO 120MM

3431993	PZD 11/10	ks	0,02	41,00	890	290	65	<b>9,90</b>	<b>11,88</b>
---------	-----------	----	------	-------	-----	-----	----	-------------	--------------

### IZD CESTNÉ PANELE HR.150

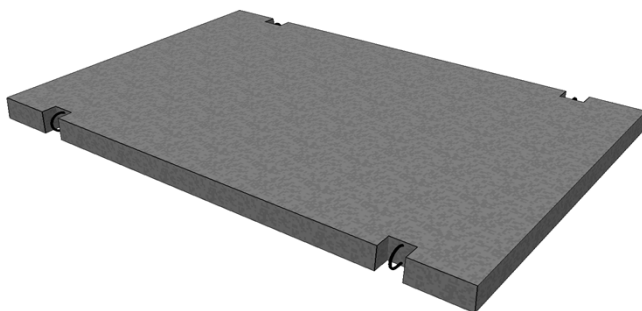
3811909	IZD 115/100	KS	0,45	1 120,00	2 000	1 500	150	<b>99,90</b>	<b>119,88</b>
3811910	IZD 120/100	KS	0,90	2 245,00	3 000	2 000	150	<b>139,90</b>	<b>167,88</b>

### IZD CESTNÉ PANELE HR.180

3811905	IZD 98/10	KS	1,07	2 753,00	3 000	2 000	180	<b>209,90</b>	<b>251,88</b>
---------	-----------	----	------	----------	-------	-------	-----	---------------	---------------

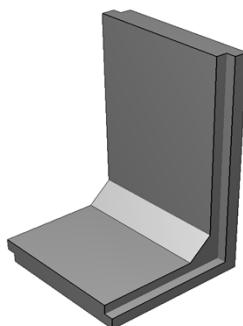
### IZD CESTNÉ PANELE HR 220

3811911	IZD 3/828	KS	1,30	3 245,00	2 990	1 990	220	<b>279,90</b>	<b>335,88</b>
---------	-----------	----	------	----------	-------	-------	-----	---------------	---------------



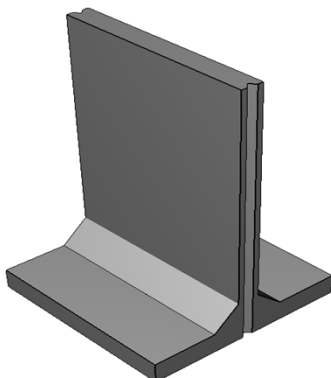
### IZT OPORNÉ MÚRY

3841898	IZT 211/10	KS	1,49	3 730,00	1 500	1 525	2 600	<b>419,90</b>	<b>503,88</b>
---------	------------	----	------	----------	-------	-------	-------	---------------	---------------



### IZX GREFY SD PRE IS

3891123	IZX 123/10/318	KS	1,14	2 846,00	1 500	1 500	3 180	<b>339,90</b>	<b>407,88</b>
3891124	IZX 417/828	KS	1,09	2 723,00	1 500	1 500	2 480	<b>329,90</b>	<b>395,88</b>
3891125	IZX 456/828	KS	0,83	2 070,00	1 500	1 500	1 580	<b>249,90</b>	<b>299,88</b>



Položka	Název	MJ	m3	váha	L	B	H	PC	PC s DPH
---------	-------	----	----	------	---	---	---	----	----------

## MOSTOVÉ PREFABRIKÁTY

3831001	IzM 5/10	KS	2,51	6 280,00	2 700	2 700	990	<b>929,90</b>	<b>1 115,88</b>
3831002	IzM 58/10	KS	2,00	4 989,00	2 400	2 700	890	<b>729,90</b>	<b>875,88</b>
3891400	IZX 400/828	KS	1,25	3 125,00	2 400	2 400	890	<b>349,90</b>	<b>419,88</b>

## DOSKY NA ŽELEZNIČNÉ PRECHODY

3892001	IZX 236/10	KS	0,34	870,00	1 770	1 280	160	<b>119,90</b>	<b>143,88</b>
3892002	IZX 237/10	KS	0,12	303,00	1 770	550	160	<b>39,90</b>	<b>47,88</b>

## SPIROLL

1022843	PPD xxx/325	m	0,16	413,00	1 000	1 190	250	<b>41,90</b>	<b>50,28</b>
1022844	PPD xxx/350	m	0,16	411,00	1 000	1 190	250	<b>45,90</b>	<b>55,08</b>
1022845	PPD xxx/305	m	0,09	234,00	1 000	590	250	<b>29,90</b>	<b>35,88</b>
1022846	PPD xxx/338	m	0,16	411,00	1 000	1 190	250	<b>47,90</b>	<b>57,48</b>
1022847	PPD xxx/348	m	0,16	413,00	1 000	1 190	250	<b>47,90</b>	<b>57,48</b>
1022848	PPD xxx/360	m	0,18	460,00	1 000	1 190	300	<b>49,90</b>	<b>59,88</b>
1022849	PPD xxx/368	m	0,18	460,00	1 000	1 190	300	<b>47,90</b>	<b>57,48</b>
1022850	PPD xxx/373	m	0,18	460,00	1 000	1 190	300	<b>49,90</b>	<b>59,88</b>

## IZE ENERGOKANÁLY

3851933	IZE 169/10	KS	0,05	135,00	580	440	590	<b>17,90</b>	<b>21,48</b>
3851934	IZE 170/10	KS	0,06	160,00	580	440	790	<b>21,90</b>	<b>26,28</b>
3851935	IZE 171/10	KS	0,07	185,00	580	440	990	<b>27,90</b>	<b>33,48</b>
3851936	IZE 172/10	KS	0,09	215,00	580	440	1 190	<b>32,90</b>	<b>39,48</b>
3851937	IZE 550/10	KS	0,10	257,00	580	440	1 340	<b>35,90</b>	<b>43,08</b>
3851938	IZE 173/10	KS	0,22	545,00	2 380	440	590	<b>65,90</b>	<b>79,08</b>
3851939	IZE 176/10	KS	0,36	900,00	2 380	440	1 190	<b>129,90</b>	<b>155,88</b>
3851941	IZE 177/10	KS	0,17	416,00	580	730	1 340	<b>62,90</b>	<b>75,48</b>
3851942	IZE 178/10	KS	0,20	508,00	580	730	1 640	<b>69,90</b>	<b>83,88</b>
3851943	IZE 179/10	KS	0,23	575,00	580	730	1 940	<b>81,90</b>	<b>98,28</b>
3851944	IZE 180/10	KS	0,26	643,00	580	730	2 240	<b>95,90</b>	<b>115,08</b>
3851945	IZE 150/10	KS	0,01	29,00	580	400	50	<b>5,90</b>	<b>7,08</b>
3851946	IZE 151/10	KS	0,05	131,00	580	900	100	<b>12,90</b>	<b>15,48</b>
3851947	IZE 152/10	KS	0,07	165,00	580	1 100	100	<b>15,90</b>	<b>19,08</b>
3851948	IZE 153/10	KS	0,07	168,00	580	1 200	100	<b>18,90</b>	<b>22,68</b>
3851949	IZE 154/10	KS	0,08	208,00	580	1 500	100	<b>29,90</b>	<b>35,88</b>
3851950	IZE 159/10	KS	0,12	310,00	580	1 500	150	<b>31,90</b>	<b>38,28</b>
3851951	IZE 160/10	KS	0,15	375,00	580	1 800	150	<b>39,90</b>	<b>47,88</b>
3851952	IZE 161/10	KS	0,19	470,00	580	2 100	150	<b>49,90</b>	<b>59,88</b>
3851953	IZE 162/10	KS	0,35	870,00	580	3 000	200	<b>109,90</b>	<b>131,88</b>
3851954	IZE 155/10	KS	0,21	518,00	1 500	900	100	<b>49,90</b>	<b>59,88</b>
3851955	IZE 156/10	KS	0,25	635,00	1 100	2 380	100	<b>65,90</b>	<b>79,08</b>
3851956	IZE 157/10	KS	0,29	710,00	2 380	1 200	100	<b>69,90</b>	<b>83,88</b>
3851957	IZE 158/10	KS	0,35	873,00	2 380	1 500	100	<b>104,90</b>	<b>125,88</b>
3851958	IZE 163/10	KS	0,52	1 308,00	2 380	1 500	150	<b>124,90</b>	<b>149,88</b>
3851959	IZE 164/10	KS	0,64	1 608,00	2 380	1 800	150	<b>159,90</b>	<b>191,88</b>
3851960	IZE 165/10	KS	0,75	1 875,00	2 380	2 100	150	<b>219,90</b>	<b>263,88</b>
3851961	IZE 174/10	KS	0,28	695,00	2 380	440	790	<b>94,90</b>	<b>113,88</b>
3851962	IZE 150/110	KS	0,04	87,00	420	1 190	50	<b>9,90</b>	<b>11,88</b>
3851963	IZE 175/10	KS	0,33	813,00	2 380	440	990	<b>114,90</b>	<b>137,88</b>
3851964	IZE 181/10	KS	0,68	1 703,00	2 380	730	1 340	<b>239,90</b>	<b>287,88</b>
3851965	IZE 182/10	KS	0,81	2 025,00	2 380	730	1 640	<b>279,90</b>	<b>335,88</b>
3851966	IZE 183/10	KS	0,89	2,24	2 380	730	1 940	<b>329,90</b>	<b>395,88</b>
3851967	IZE 184/10	KS	1,03	2 565,00	2 380	730	2 240	<b>399,90</b>	<b>479,88</b>
3851968	IZE 167/10	KS	0,03	73,00	580	350	420	<b>15,90</b>	<b>19,08</b>
3851969	IZE 168/10	KS	0,06	158,00	1 190	350	420	<b>34,90</b>	<b>41,88</b>

## SLUŽBY-OCELOVÉ DOPLNKY

6819569	OCELOVY POKLOP SPEC.	KS	0,00	0,00	0	0	0	<b>159,90</b>	<b>191,88</b>
---------	----------------------	----	------	------	---	---	---	---------------	---------------